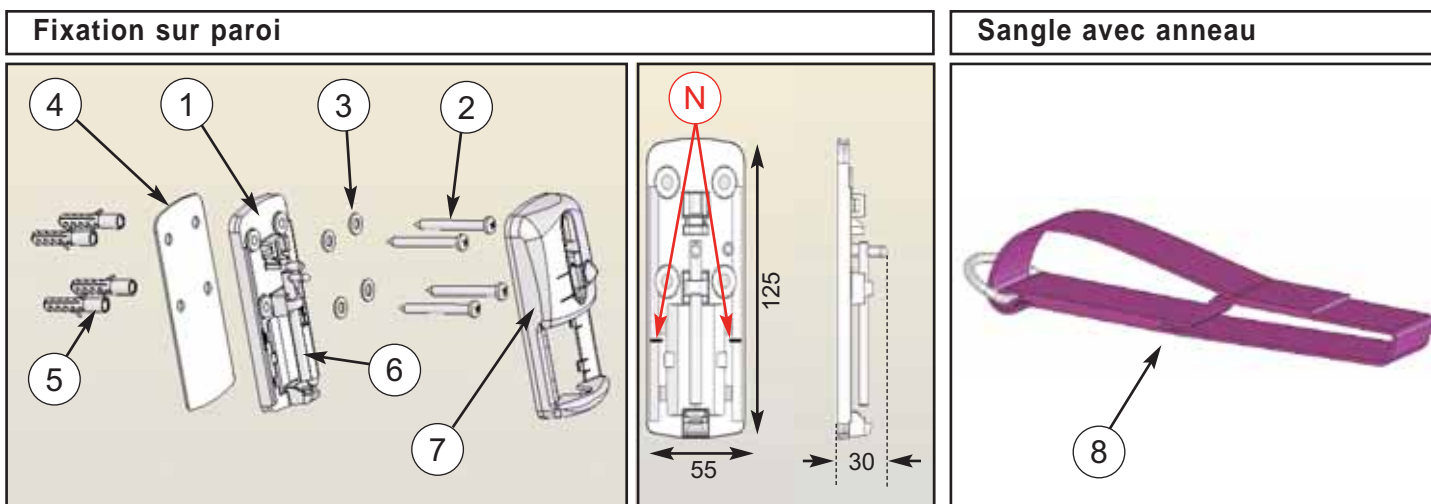
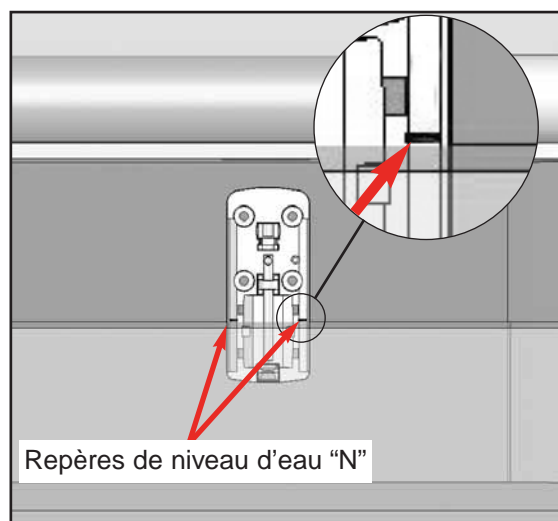
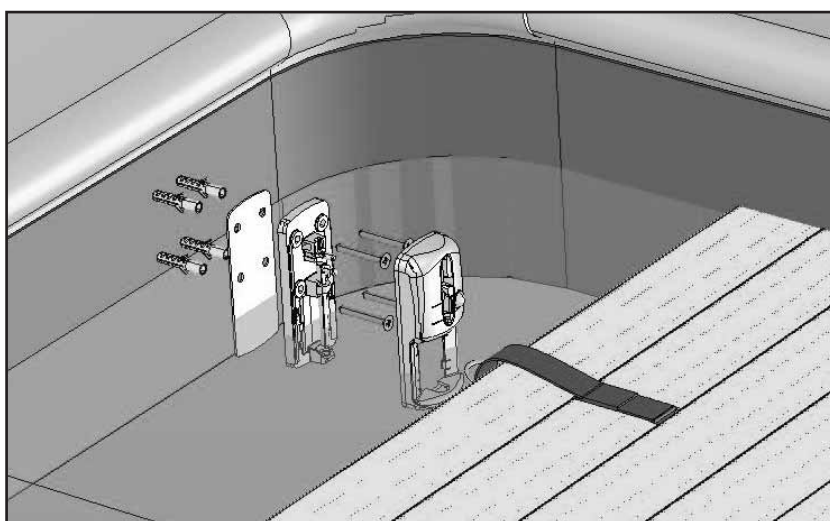


DELTA LOCK

MISE EN PLACE ET UTILISATION DES ACCROCHES DE TABLIER



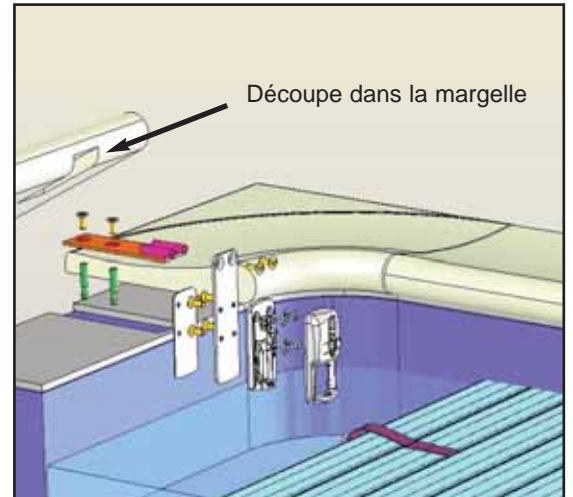
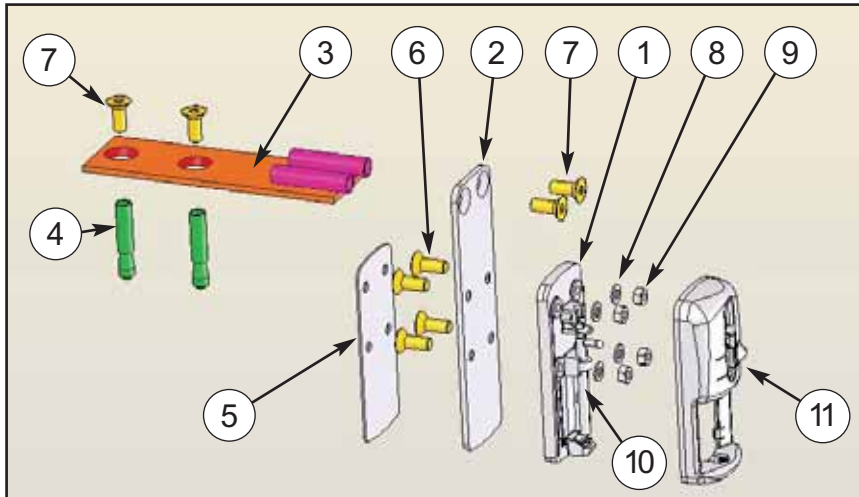
Rep.	Nbre	Désignation des composants
1	1	Châssis d'accroche
2	4	Vis CBL Z ST 5,5 x 50
3	4	Rondelle Z6
4	1	Joint châssis d'accroche
5	4	Cheville Nylon S8
6	1	Coulisseau inox
7	1	Enjoliveur
8	x	Sangle d'accrochage



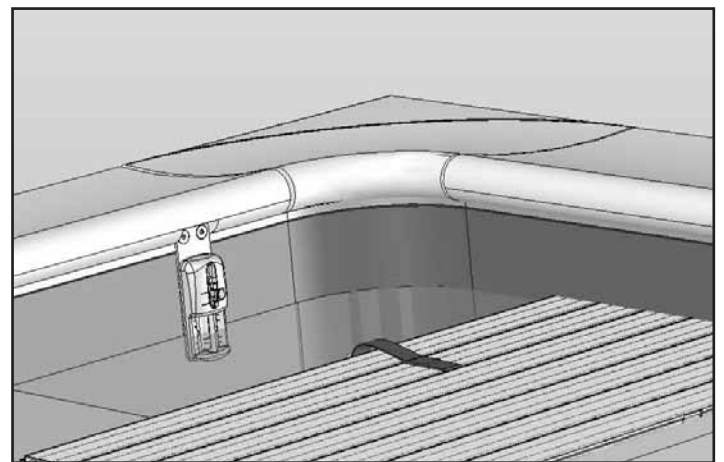
Les sangles d'accrochage (8) sont déjà en place sur les deux premières lames du tablier. Vérifier auparavant que l'écart entre deux sangles ne soit jamais plus grand que 340 cm. Fixer les plaques d'accroche (1) au moyen des chevilles S8 (5) et des vis CBL Z ST 5,5 x 50 (2) sur le mur opposé à l'axe (perçage Ø8 mm - profondeur 60 mm), exactement en face des sangles d'accrochage. Positionner le châssis d'accroche de façon que les repères N soient au niveau de l'eau. Pour les piscines à revêtement souple, ne pas oublier d'intercaler le joint (4) entre le châssis d'accroche et le revêtement.

INSTRUCTIONS POUR LES PISCINES PRÉFABRIQUÉES, À PAROIS MINCES OU BLOCS POLYSTYRÈNE

UTILISER UNE ACCROCHE DE TABLIER 2 PIÈCES SOUS MARGELLE.



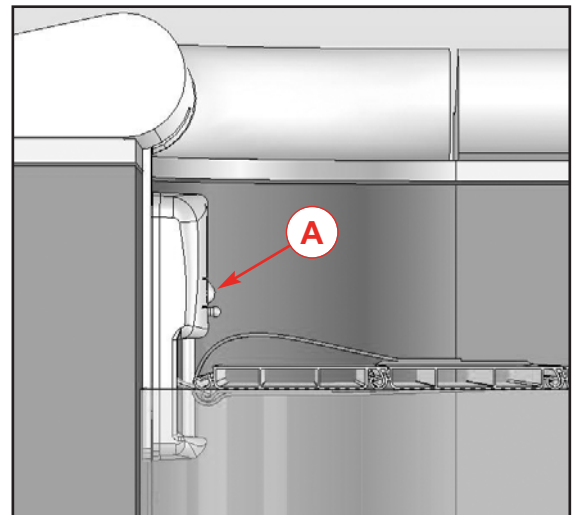
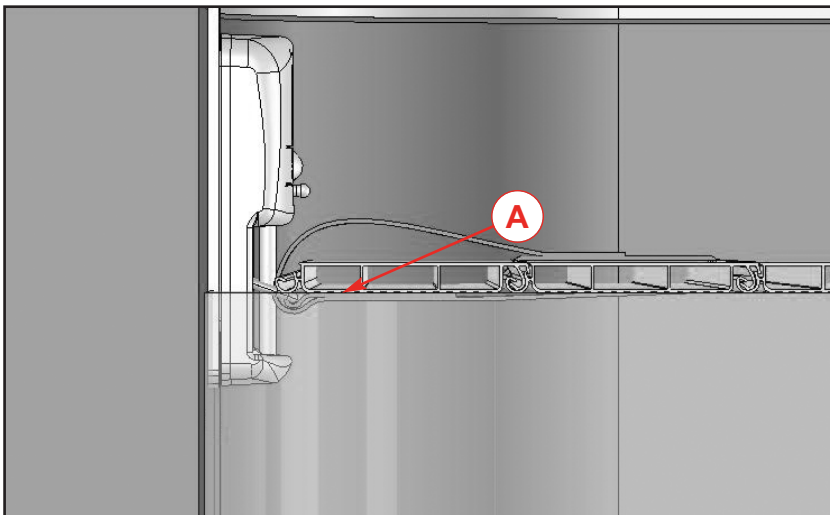
Rep.	Nbre	Désignation des composants
1	1	Châssis d'accroche
2	1	Applique accroche inox
3	1	Support accroche
4	2	Cheville UPAT M8x50
5	1	Joint châssis d'accroche
6	4	Vis F HC M6-20
7	4	Vis F HC M8-20
8	4	Rondelle Z6
9	4	Ecroû H M6
10	1	Coulisseau inox
11	1	Enjoliveur



Percer au travers du support accroche (3) \varnothing 10 mm - profondeur 8 mm).

Fixer la platine sous la margelle au moyen de 2 chevilles UPAT M8x50 (4) et 2 vis F HC M8-20 (7).

Le châssis d'accroche (1) sera fixé sur la platine (2) par 4 vis F HC M6x20 (6) avec rondelles Z6 (8) et écrous H M6 (9).



BLOCAGE DU TABLIER PAR LES SANGLES DE FERMETURE :

Lorsque le tablier est complètement déroulé sur le plan d'eau, appuyer sur le bouton "A" et monter le coulisseau, puis le redescendre au travers de l'anneau de la sangle. Glisser le coulisseau au maximum vers le bas pour assurer son verrouillage.

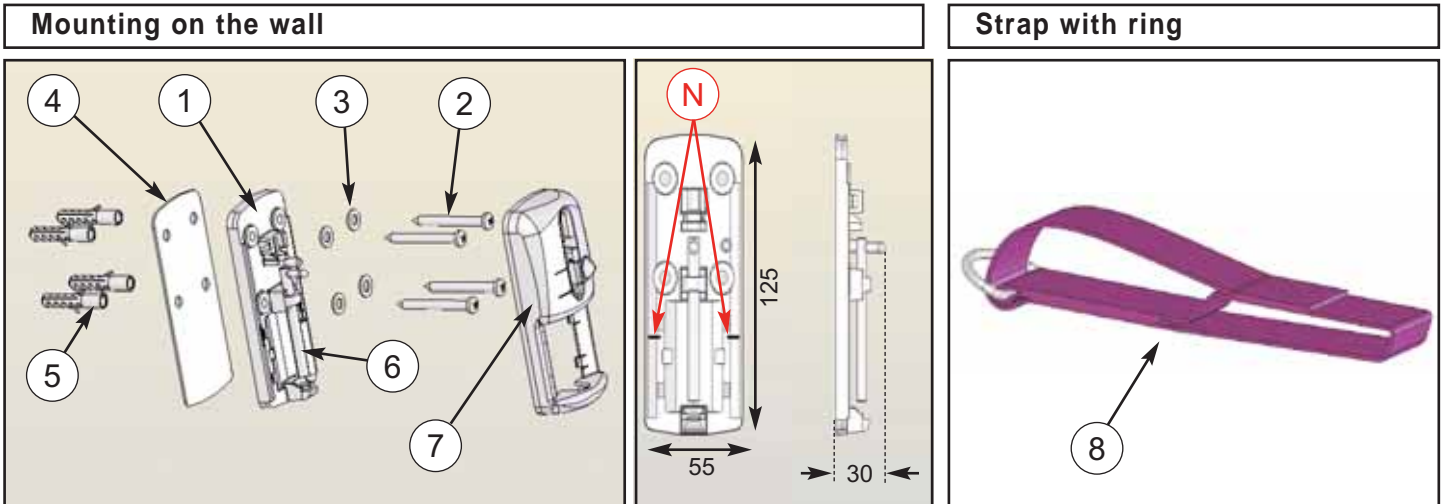
DÉBLOCAGE DU TABLIER :

Appuyer sur le bouton "A" et monter le coulisseau pour libérer l'anneau de la sangle.

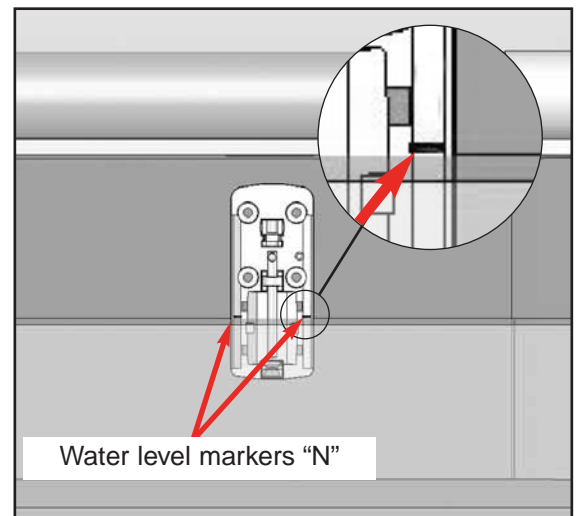
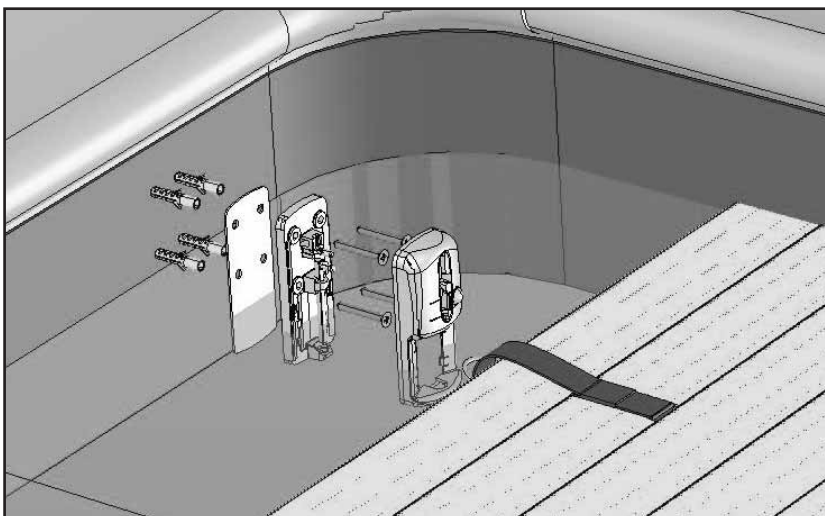
**L'UTILISATION DES SANGLES DE FERMETURE EST RENDUE OBLIGATOIRE PAR RÈGLEMENTATION FRANCAISE
NE PAS OUBLIER DE LIBÉRER LES SANGLES AVANT D'ENROULER LA COUVERTURE.
D'IMPORTANTES DOMMAGES POURRAIENT EN DÉCOULER.**

DELTA LOCK

INSTALLATION AND USE OF THE COVER APRON FASTENERS



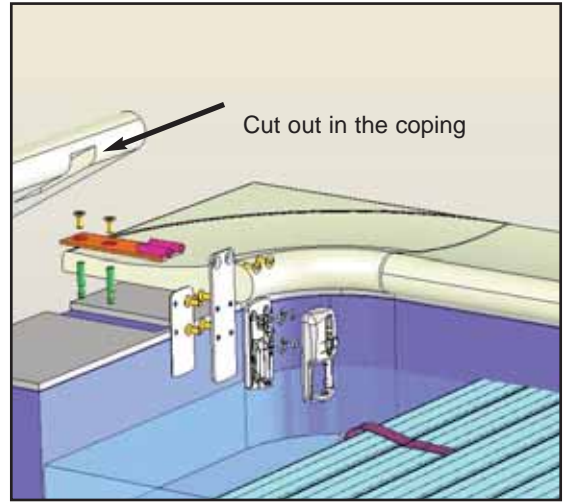
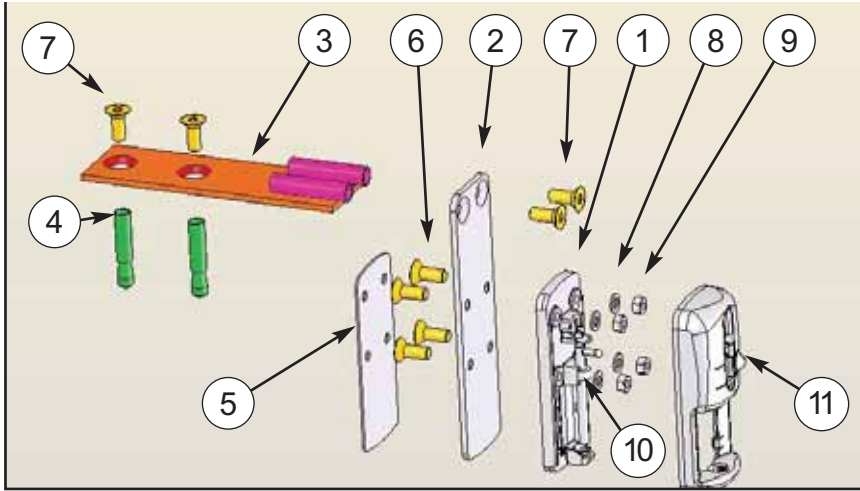
Ref.	No.	Component description
1	1	Fastener frame
2	4	Z cross recessed & slotted pan head screw ST 5.5 x 50
3	4	Washer Z6
4	1	Fastener frame gasket
5	4	Nylon S8 bushing
6	1	SS slide bar
7	1	Trim
8	x	Fastening strap



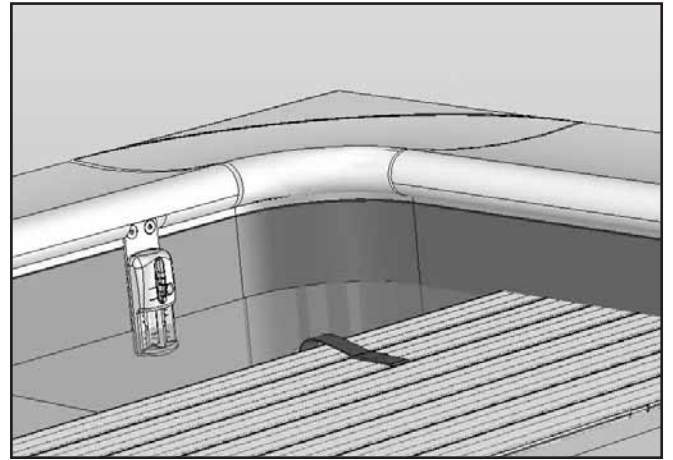
The fastener straps (8) are already mounted on the first two cover apron slats. Check that no two straps are more than 340cm apart. Using the S8 (5) bushings and the Z cross recessed & slotted pan head ST 5.5 x 50 screws (2), attach the fastener frames (1) to the wall opposite the axle (hole Ø8 mm - depth 60 mm), exactly opposite the fastener straps. Position the fastener frames such that the water level markers N are at the water level. In liner pools, don't forget to insert the gasket (4) between the fastener frame and the liner.

INSTRUCTIONS FOR THIN WALL OR POLYSTYRENE BLOCK PREFABRICATED POOLS

USE A 2 PART SUB-COPING COVER FASTENER



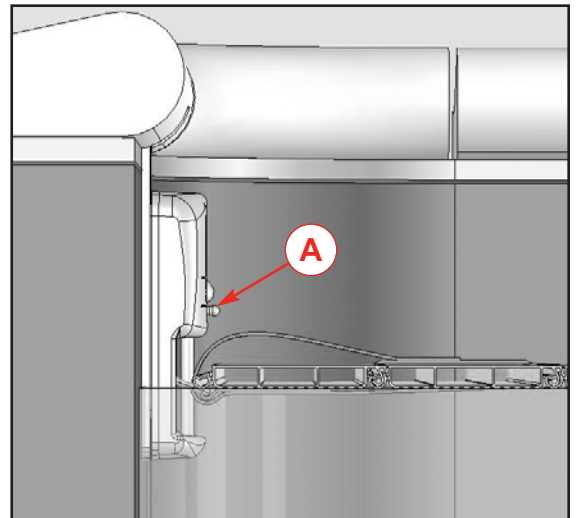
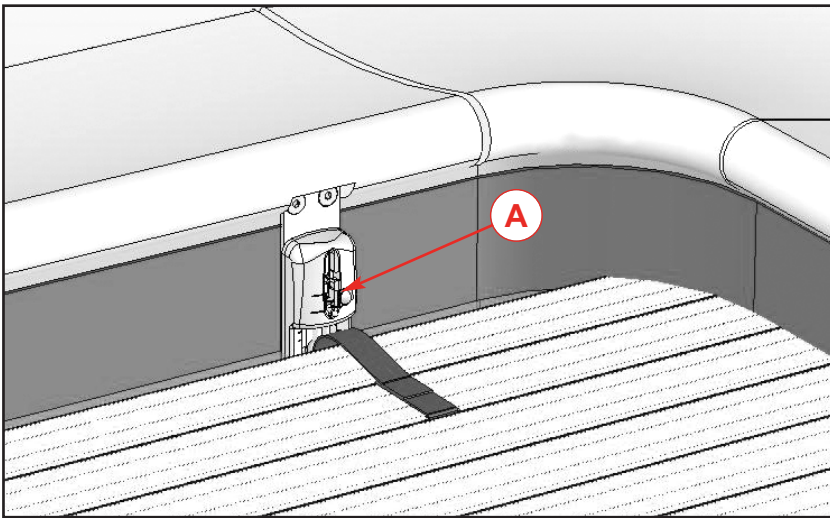
Ref.	No.	Component description
1	1	Fastener frame
2	1	Fastener frame bracket
3	1	Fastener support plate
4	2	UPAT M8x50 bushing
5	1	Fastener frame gasket
6	4	Hex socket countersunk head screw M6-20
7	4	Hex socket countersunk head screw M8-20
8	4	Washer Z6
9	4	H nut M6
10	1	SS slide bar
11	1	Trim



Using the fastener support plate (3) as a template, drill two holes $\text{\O} 10 \text{ mm}$ - depth 8 mm.

Using the 2 UPAT bushings and 2 Hex socket countersunk head M8-20 screws (7), fix the support plate in position.

The fastener frame (1) is mounted on the frame bracket (2) using 4 hex socket countersunk head M6-20 screws, Z6 washers (8) and H nuts M6 (9).



LOCKING THE COVER APRON USING THE CLOSING STRAPS:

Once the cover is rolled out completely over the water, press the button "A" and push of the sliding bar, then allow it to slide back down through the strap ring. Ensure that the bar is fully descended.

RELEASING THE COVER:

Press the button "A" and raise the sliding bar to release the strap ring.

**FRENCH LAW REQUIRES THE USE OF FASTENING STRAPS ON POOL COVERS.
DO NOT FORGET TO RELEASE THE COVER BEFORE ROLLING IT UP,
FAILURE TO DO SO COULD RESULT IN SIGNIFICANT DAMAGE.**